

Светильники светодиодные ALED-1-510-KLP



Условное обозначение светильника	Потребляемая мощность, Вт	Номинальный световой поток, лм	Номинальное значение цветовой температуры (цвет), К
ALED-1-510-KLP-9-Y	11	1035	2775 ÷ 3100 (желтый)
ALED-1-510-KLP-18-Y	22	2070	
ALED-1-510-KLP-27-Y	33	3105	
ALED-1-510-KLP-56-Y	56	5175	
ALED-1-510-KLP-9-W	11	1125	3750 ÷ 4325 (белый)
ALED-1-510-KLP-18-W	22	2250	
ALED-1-510-KLP-27-W	33	3375	
ALED-1-510-KLP-56-W	56	5625	
ALED-1-510-KLP-9-N	11	1125	4650 ÷ 5350 (нейтральный)
ALED-1-510-KLP-18-N	22	2250	
ALED-1-510-KLP-27-N	33	3375	
ALED-1-510-KLP-56-N	56	5625	
ALED-1-510-KLP-9-B	11	1215	5925 ÷ 7150 (синий)
ALED-1-510-KLP-18-B	22	2430	
ALED-1-510-KLP-27-B	33	3645	
ALED-1-510-KLP-56-B	56	6075	

Тип крепления	Кронштейн
Габаритные размеры светильника (Д×Ш×В)	520 × 75 × 145 мм
Нормируемое напряжение	176 ÷ 264 В
Индекс цветопередачи	не менее 85 Ra
Диапазон окружающей температуры	от плюс 55 до минус 60 °С
Коэффициент пульсации	не более 1 %
Степень защиты от воздействия окружающей среды	код IP 65
Гарантийный срок службы	3 года
Срок службы	12 лет

Светильники светодиодные ALED-1-510-TLP



Условное обозначение светильника	Потребляемая мощность, Вт	Номинальный световой поток, лм	Номинальное значение цветовой температуры (цвет), К
ALED-1-510-TLP-9-Y	11	1035	2775 ÷ 3100 (желтый)
ALED-1-510-TLP-18-Y	22	2070	
ALED-1-510-TLP-27-Y	33	3105	
ALED-1-510-TLP-56-Y	56	5175	
ALED-1-510-TLP-9-W	11	1125	3750 ÷ 4325 (белый)
ALED-1-510-TLP-18-W	22	2250	
ALED-1-510-TLP-27-W	33	3375	
ALED-1-510-TLP-56-W	56	5625	
ALED-1-510-TLP-9-N	11	1125	4650 ÷ 5350 (нейтральный)
ALED-1-510-TLP-18-N	22	2250	
ALED-1-510-TLP-27-N	33	3375	
ALED-1-510-TLP-56-N	56	5625	
ALED-1-510-TLP-9-B	11	1215	5925 ÷ 7150 (синий)
ALED-1-510-TLP-18-B	22	2430	
ALED-1-510-TLP-27-B	33	3645	
ALED-1-510-TLP-56-B	56	6075	

Тип крепления	Консоль (труба)
Габаритные размеры светильника (Д×Ш×В)	525 × 75 × 130 мм
Нормируемое напряжение	176 ÷ 264 В
Индекс цветопередачи	не менее 85 Ra
Диапазон окружающей температуры	от плюс 55 до минус 60 °С
Коэффициент пульсации	не более 1 %
Степень защиты от воздействия окружающей среды	код IP 65
Гарантийный срок службы	3 года
Срок службы	12 лет

Светильники светодиодные ALED-2-510-KLP



Условное обозначение светильника	Потребляемая мощность, Вт	Номинальный световой поток, лм	Номинальное значение цветовой температуры (цвет), К
ALED-2-510-KLP-18-Y	22	2070	2775 ÷ 3100 (желтый)
ALED-2-510-KLP-36-Y	43	4140	
ALED-2-510-KLP-54-Y	65	6210	
ALED-2-510-KLP-112-Y	113	10 350	
ALED-2-510-KLP-18-W	22	2250	3750 ÷ 4325 (белый)
ALED-2-510-KLP-36-W	43	4500	
ALED-2-510-KLP-54-W	65	6750	
ALED-2-510-KLP-112-W	113	11 250	
ALED-2-510-KLP-18-N	22	2250	4650 ÷ 5350 (нейтральный)
ALED-2-510-KLP-36-N	43	4500	
ALED-2-510-KLP-54-N	65	6750	
ALED-2-510-KLP-112-N	113	11 250	
ALED-2-510-KLP-18-B	22	2430	5925 ÷ 7150 (синий)
ALED-2-510-KLP-36-B	43	4860	
ALED-2-510-KLP-54-B	65	7290	
ALED-2-510-KLP-112-B	113	12 150	

Тип крепления	Кронштейн
Габаритные размеры светильника (Д×Ш×В)	520 × 155 × 140 мм
Нормируемое напряжение	176 ÷ 264 В
Индекс цветопередачи	не менее 85 Ra
Диапазон окружающей температуры	от плюс 55 до минус 60 °С
Коэффициент пульсации	не более 1 %
Степень защиты от воздействия окружающей среды	код IP 65
Гарантийный срок службы	3 года
Срок службы	12 лет

Светильники светодиодные ALED-3-510-KLP



Условное обозначение светильника	Потребляемая мощность, Вт	Номинальный световой поток, лм	Номинальное значение цветовой температуры (цвет), К
ALED-3-510-KLP-27-Y	33	3105	2775 ÷ 3100 (желтый)
ALED-3-510-KLP-54-Y	65	6210	
ALED-3-510-KLP-81-Y	98	9315	
ALED-3-510-KLP-168-Y	169	15 525	
ALED-3-510-KLP-27-W	33	3375	3750 ÷ 4325 (белый)
ALED-3-510-KLP-54-W	65	6750	
ALED-3-510-KLP-81-W	98	10 125	
ALED-3-510-KLP-168-W	169	16 875	
ALED-3-510-KLP-27-N	33	3375	4650 ÷ 5350 (нейтральный)
ALED-3-510-KLP-54-N	65	6750	
ALED-3-510-KLP-81-N	98	10 125	
ALED-3-510-KLP-168-N	169	16 875	
ALED-3-510-KLP-27-B	33	3645	5925 ÷ 7150 (синий)
ALED-3-510-KLP-54-B	65	7290	
ALED-3-510-KLP-81-B	98	10 935	
ALED-3-510-KLP-168-B	169	18 225	

Тип крепления	Кронштейн
Габаритные размеры светильника (Д×Ш×В)	520 × 235 × 160 мм
Нормируемое напряжение	176 ÷ 264 В
Индекс цветопередачи	не менее 85 Ra
Диапазон окружающей температуры	от плюс 55 до минус 60 °С
Коэффициент пульсации	не более 1 %
Степень защиты от воздействия окружающей среды	код IP 65
Гарантийный срок службы	3 года
Срок службы	12 лет

Светильники светодиодные ALED-3-510-TLP



Условное обозначение светильника	Потребляемая мощность, Вт	Номинальный световой поток, лм	Номинальное значение цветовой температуры (цвет), К
ALED-3-510-TLP-27-Y	33	3105	2775 ÷ 3100 (желтый)
ALED-3-510-TLP-54-Y	65	6210	
ALED-3-510-TLP-81-Y	98	9315	
ALED-3-510-TLP-168-Y	169	15 525	
ALED-3-510-TLP-27-W	33	3375	3750 ÷ 4325 (белый)
ALED-3-510-TLP-54-W	65	6750	
ALED-3-510-TLP-81-W	98	10 125	
ALED-3-510-TLP-168-W	169	16 875	
ALED-3-510-TLP-27-N	33	3375	4650 ÷ 5350 (нейтральный)
ALED-3-510-TLP-54-N	65	6750	
ALED-3-510-TLP-81-N	98	10 125	
ALED-3-510-TLP-168-N	169	16 875	
ALED-3-510-TLP-27-B	33	3645	5925 ÷ 7150 (синий)
ALED-3-510-TLP-54-B	65	7290	
ALED-3-510-TLP-81-B	98	10 935	
ALED-3-510-TLP-168-B	169	18 225	

Тип крепления	Консоль (труба)
Габаритные размеры светильника (Д×Ш×В)	555 × 235 × 130 мм
Нормируемое напряжение	176 ÷ 264 В
Индекс цветопередачи	не менее 85 Ra
Диапазон окружающей температуры	от плюс 55 до минус 60 °С
Коэффициент пульсации	не более 1 %
Степень защиты от воздействия окружающей среды	код IP 65
Гарантийный срок службы	3 года
Срок службы	12 лет

Светильники светодиодные ALED-3-510-TLI



Условное обозначение светильника	Потребляемая мощность, Вт	Номинальный световой поток, лм	Номинальное значение цветовой температуры (цвет), К
ALED-3-510-TLI-27-Y	33	3105	2775 ÷ 3100 (желтый)
ALED-3-510-TLI-54-Y	65	6210	
ALED-3-510-TLI-81-Y	98	9315	
ALED-3-510-TLI-168-Y	169	15 525	
ALED-3-510-TLI-27-W	33	3375	3750 ÷ 4325 (белый)
ALED-3-510-TLI-54-W	65	6750	
ALED-3-510-TLI-81-W	98	10 125	
ALED-3-510-TLI-168-W	169	16 875	
ALED-3-510-TLI-27-N	33	3375	4650 ÷ 5350 (нейтральный)
ALED-3-510-TLI-54-N	65	6750	
ALED-3-510-TLI-81-N	98	10 125	
ALED-3-510-TLI-168-N	169	16 875	
ALED-3-510-TLI-27-B	33	3645	5925 ÷ 7150 (синий)
ALED-3-510-TLI-54-B	65	7290	
ALED-3-510-TLI-81-B	98	10 935	
ALED-3-510-TLI-168-B	169	18 225	

Тип крепления	Консоль (труба)
Габаритные размеры светильника (Д×Ш×В)	555 × 235 × 130 мм
Нормируемое напряжение	176 ÷ 264 В
Индекс цветопередачи	не менее 85 Ra
Диапазон окружающей температуры	от плюс 55 до минус 60 °С
Коэффициент пульсации	не более 1 %
Степень защиты от воздействия окружающей среды	код IP 65
Гарантийный срок службы	3 года
Срок службы	12 лет

Светильники светодиодные ALED-1-1010-KLP



Условное обозначение светильника	Потребляемая мощность, Вт	Номинальный световой поток, лм	Номинальное значение цветовой температуры (цвет), К
ALED-1-1010-KLP-18-Y	22	2070	2775 ÷ 3100 (желтый)
ALED-1-1010-KLP-36-Y	37	4140	
ALED-1-1010-KLP-54-Y	65	6210	
ALED-1-1010-KLP-112-Y	113	10 350	
ALED-1-1010-KLP-18-W	22	2250	3750 ÷ 4325 (белый)
ALED-1-1010-KLP-36-W	37	4500	
ALED-1-1010-KLP-54-W	65	6750	
ALED-1-1010-KLP-112-W	113	11 250	
ALED-1-1010-KLP-18-N	22	2250	4650 ÷ 5350 (нейтральный)
ALED-1-1010-KLP-36-N	37	4500	
ALED-1-1010-KLP-54-N	65	6750	
ALED-1-1010-KLP-112-N	113	11 250	
ALED-1-1010-KLP-18-B	22	2430	5925 ÷ 7150 (синий)
ALED-1-1010-KLP-36-B	37	4860	
ALED-1-1010-KLP-54-B	65	7290	
ALED-1-1010-KLP-112-B	113	12 150	

Тип крепления	Кронштейн
Габаритные размеры светильника (Д×Ш×В)	1020 × 75 × 145 мм
Нормируемое напряжение	176 ÷ 264 В
Индекс цветопередачи	не менее 85 Ra
Диапазон окружающей температуры	от плюс 55 до минус 60 °С
Коэффициент пульсации	не более 1 %
Степень защиты от воздействия окружающей среды	код IP 65
Гарантийный срок службы	3 года
Срок службы	12 лет

Светильники светодиодные ALED-1-1010-TLP



Условное обозначение светильника	Потребляемая мощность, Вт	Номинальный световой поток, лм	Номинальное значение цветовой температуры (цвет), К
ALED-1-1010-TLP-18-Y	22	2070	2775 ÷ 3100 (желтый)
ALED-1-1010-TLP-36-Y	37	4140	
ALED-1-1010-TLP-54-Y	65	6210	
ALED-1-1010-TLP-112-Y	113	10 350	
ALED-1-1010-TLP-18-W	22	2250	3750 ÷ 4325 (белый)
ALED-1-1010-TLP-36-W	37	4500	
ALED-1-1010-TLP-54-W	65	6750	
ALED-1-1010-TLP-112-W	113	11 250	
ALED-1-1010-TLP-18-N	22	2250	4650 ÷ 5350 (нейтральный)
ALED-1-1010-TLP-36-N	37	4500	
ALED-1-1010-TLP-54-N	65	6750	
ALED-1-1010-TLP-112-N	113	11 250	
ALED-1-1010-TLP-18-B	22	2430	5925 ÷ 7150 (синий)
ALED-1-1010-TLP-36-B	37	4860	
ALED-1-1010-TLP-54-B	65	7290	
ALED-1-1010-TLP-112-B	113	12 150	

Тип крепления	Консоль (труба)
Габаритные размеры светильника (Д×Ш×В)	1020 × 75 × 130 мм
Нормируемое напряжение	176 ÷ 264 В
Индекс цветопередачи	не менее 85 Ra
Диапазон окружающей температуры	от плюс 55 до минус 60 °С
Коэффициент пульсации	не более 1 %
Степень защиты от воздействия окружающей среды	код IP 65
Гарантийный срок службы	3 года
Срок службы	12 лет

Светильники светодиодные ALED-2-1010-KLP



Условное обозначение светильника	Потребляемая мощность, Вт	Номинальный световой поток, лм	Номинальное значение цветовой температуры (цвет), К
ALED-2-1010-KLP-36-Y	43	4140	2775 ÷ 3100 (желтый)
ALED-2-1010-KLP-72-Y	87	8280	
ALED-2-1010-KLP-108-Y	130	12 420	
ALED-2-1010-KLP-224-Y	225	20 700	
ALED-2-1010-KLP-36-W	43	4500	3750 ÷ 4325 (белый)
ALED-2-1010-KLP-72-W	87	9000	
ALED-2-1010-KLP-108-W	130	13 500	
ALED-2-1010-KLP-224-W	225	22500	
ALED-2-1010-KLP-36-N	43	4500	4650 ÷ 5350 (нейтральный)
ALED-2-1010-KLP-72-N	87	9000	
ALED-2-1010-KLP-108-N	130	13 500	
ALED-2-1010-KLP-224-N	225	22500	
ALED-2-1010-KLP-36-B	43	4860	5925 ÷ 7150 (синий)
ALED-2-1010-KLP-72-B	87	9720	
ALED-2-1010-KLP-108-B	130	14 580	
ALED-2-1010-KLP-224-B	225	24 300	

Тип крепления	Кронштейн
Габаритные размеры светильника (Д×Ш×В)	1020 × 155 × 140 мм
Нормируемое напряжение	176 ÷ 264 В
Индекс цветопередачи	не менее 85 Ra
Диапазон окружающей температуры	от плюс 55 до минус 60 °С
Коэффициент пульсации	не более 1 %
Степень защиты от воздействия окружающей среды	код IP 65
Гарантийный срок службы	3 года
Срок службы	12 лет

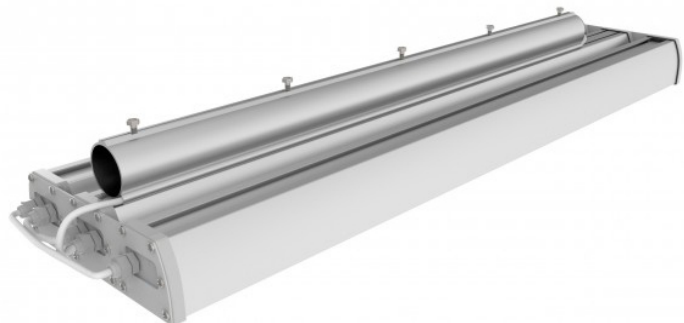
Светильники светодиодные ALED-3-1010-KLP



Условное обозначение светильника	Потребляемая мощность, Вт	Номинальный световой поток, лм	Номинальное значение цветовой температуры (цвет), К
ALED-3-1010-KLP-54-Y	65	6210	2775 ÷ 3100 (желтый)
ALED-3-1010-KLP-108-Y	130	12 420	
ALED-3-1010-KLP-162-Y	195	18 630	
ALED-3-1010-KLP-336-Y	338	31 050	
ALED-3-1010-KLP-54-W	65	6750	3750 ÷ 4325 (белый)
ALED-3-1010-KLP-108-W	130	13 500	
ALED-3-1010-KLP-162-W	195	20 250	
ALED-3-1010-KLP-336-W	338	33 750	
ALED-3-1010-KLP-54-N	65	6750	4650 ÷ 5350 (нейтральный)
ALED-3-1010-KLP-108-N	130	13 500	
ALED-3-1010-KLP-162-N	195	20 250	
ALED-3-1010-KLP-336-N	338	33 750	
ALED-3-1010-KLP-54-B	65	7290	5925 ÷ 7150 (синий)
ALED-3-1010-KLP-108-B	130	14 580	
ALED-3-1010-KLP-162-B	195	21 870	
ALED-3-1010-KLP-336-B	338	36 450	

Тип крепления	Кронштейн
Габаритные размеры светильника (Д×Ш×В)	1030 × 235 × 160 мм
Нормируемое напряжение	176 ÷ 264 В
Индекс цветопередачи	не менее 85 Ra
Диапазон окружающей температуры	от плюс 55 до минус 60 °С
Коэффициент пульсации	не более 1 %
Степень защиты от воздействия окружающей среды	код IP 65
Гарантийный срок службы	3 года
Срок службы	12 лет

Светильники светодиодные ALED-3-1010-TLP



Условное обозначение светильника	Потребляемая мощность, Вт	Номинальный световой поток, лм	Номинальное значение цветовой температуры (цвет), К
ALED-3-1010-TLP-54-Y	65	6210	2775 ÷ 3100 (желтый)
ALED-3-1010-TLP-108-Y	130	12 420	
ALED-3-1010-TLP-162-Y	195	18 630	
ALED-3-1010-TLP-336-Y	338	31 050	
ALED-3-1010-TLP-54-W	65	6750	3750 ÷ 4325 (белый)
ALED-3-1010-TLP-108-W	130	13 500	
ALED-3-1010-TLP-162-W	195	20 250	
ALED-3-1010-TLP-336-W	338	33 750	
ALED-3-1010-TLP-54-N	65	6750	4650 ÷ 5350 (нейтральный)
ALED-3-1010-TLP-108-N	130	13 500	
ALED-3-1010-TLP-162-N	195	20 250	
ALED-3-1010-TLP-336-N	338	33 750	
ALED-3-1010-TLP-54-B	65	7290	5925 ÷ 7150 (синий)
ALED-3-1010-TLP-108-B	130	14 580	
ALED-3-1010-TLP-162-B	195	21 870	
ALED-3-1010-TLP-336-B	338	36 450	

Тип крепления	Консоль (труба)
Габаритные размеры светильника (Д×Ш×В)	1020 × 235 × 130 мм
Нормируемое напряжение	176 ÷ 264 В
Индекс цветопередачи	не менее 85 Ra
Диапазон окружающей температуры	от плюс 55 до минус 60 °С
Коэффициент пульсации	не более 1 %
Степень защиты от воздействия окружающей среды	код IP 65
Гарантийный срок службы	3 года
Срок службы	12 лет

Светильники светодиодные ALED-ARM-40



Условное обозначение светильника	Номинальный световой поток, лм	Номинальное значение цветовой температуры (цвет), К
ALED-ARM-40-Y	3400	2775 ÷ 3100 (желтый)
ALED-ARM-40-W	3470	3750 ÷ 4325 (белый)
ALED-ARM-40-N	3520	4650 ÷ 5350 (нейтральный)
ALED-ARM-40-B	3600	5925 ÷ 7150 (синий)

Потребляемая мощность

40 Вт

Габаритные размеры светильника (Д×Ш×В)

595 × 595 × 10 мм

Нормируемое напряжение

180 ÷ 260 В

Индекс цветопередачи

не менее 80 Ra

Диапазон окружающей температуры

от плюс 40 до минус 20 °С

Коэффициент пульсации

не более 1 %

Степень защиты от воздействия окружающей среды

код IP 44

Гарантийный срок службы

12 месяцев

Светильники светодиодные ALED-LSP-40



Условное обозначение светильника	Номинальный световой поток, лм	Номинальное значение цветовой температуры (цвет), К
ALED-LSP-40-Y	3400	2775 ÷ 3100 (желтый)
ALED-LSP-40-W	3470	3750 ÷ 4325 (белый)
ALED-LSP-40-N	3520	4650 ÷ 5350 (нейтральный)
ALED-LSP-40-B	3600	5925 ÷ 7150 (синий)

Потребляемая мощность

42 Вт

Габаритные размеры светильника (Д×Ш×В)

1260 × 100 × 85 мм

Нормируемое напряжение

180 ÷ 260 В

Индекс цветопередачи

не менее 80 Ra

Диапазон окружающей температуры

от плюс 40 до минус 20 °С

Коэффициент пульсации

не более 1 %

Степень защиты от воздействия окружающей среды

код IP 65

Гарантийный срок службы

12 месяцев

Светильники светодиодные ALED-LSP-54



Условное обозначение светильника	Номинальный световой поток, лм	Номинальное значение цветовой температуры (цвет), К
ALED-LSP-54-Y	3400	2775 ÷ 3100 (желтый)
ALED-LSP-54-W	3470	3750 ÷ 4325 (белый)
ALED-LSP-54-N	3520	4650 ÷ 5350 (нейтральный)
ALED-LSP-54-B	3600	5925 ÷ 7150 (синий)

Потребляемая мощность

56 Вт

Габаритные размеры светильника (Д×Ш×В)

1260 × 100 × 85 мм

Нормируемое напряжение

180 ÷ 260 В

Индекс цветопередачи

не менее 80 Ra

Диапазон окружающей температуры

от плюс 40 до минус 20 °С

Коэффициент пульсации

не более 1 %

Степень защиты от воздействия окружающей среды

код IP 65

Гарантийный срок службы

12 месяцев

Светильники светодиодные ALED-LPO-40



Условное обозначение светильника	Номинальный световой поток, лм	Номинальное значение цветовой температуры (цвет), К
ALED-LPO-40-Y	3400	2775 ÷ 3100 (желтый)
ALED-LPO-40-W	3470	3750 ÷ 4325 (белый)
ALED-LPO-40-N	3520	4650 ÷ 5350 (нейтральный)
ALED-LPO-40-B	3600	5925 ÷ 7150 (синий)

Потребляемая мощность

42 Вт

Габаритные размеры светильника (Д×Ш×В)

1260 × 160 × 70 мм

Нормируемое напряжение

180 ÷ 260 В

Индекс цветопередачи

не менее 80 Ra

Диапазон окружающей температуры

от плюс 40 до минус 20 °С

Коэффициент пульсации

не более 1 %

Степень защиты от воздействия окружающей среды

код IP 21

Гарантийный срок службы

12 месяцев

Светильники светодиодные ALED-LPO-54



Условное обозначение светильника	Номинальный световой поток, лм	Номинальное значение цветовой температуры (цвет), К
ALED-LPO-54-Y	3400	2775 ÷ 3100 (желтый)
ALED-LPO-54-W	3470	3750 ÷ 4325 (белый)
ALED-LPO-54-N	3520	4650 ÷ 5350 (нейтральный)
ALED-LPO-54-B	3600	5925 ÷ 7150 (синий)

Потребляемая мощность

56 Вт

Габаритные размеры светильника (Д×Ш×В)

1260 × 160 × 70 мм

Нормируемое напряжение

180 ÷ 260 В

Индекс цветопередачи

не менее 80 Ra

Диапазон окружающей температуры

от плюс 40 до минус 20 °С

Коэффициент пульсации

не более 1 %

Степень защиты от воздействия окружающей среды

код IP 21

Гарантийный срок службы

12 месяцев

Светильники светодиодные ALED-JKH-5



Условное обозначение светильника	Номинальный световой поток, лм	Номинальное значение цветовой температуры (цвет), К
ALED-JKH-5-Y	450	2775 ÷ 3100 (желтый)
ALED-JKH-5-W	450	3750 ÷ 4325 (белый)

Потребляемая мощность

5 Вт

Габаритные размеры светильника

165 × 50 мм

Нормируемое напряжение

180 ÷ 260 В

Индекс цветопередачи

не менее 80 Ra

Диапазон окружающей температуры

от плюс 40 до минус 20 °С

Степень защиты от воздействия окружающей среды

код IP 54

Датчик опико-акустический

нет

Гарантийный срок службы

12 месяцев

Светильники светодиодные ALED-JKH-5S



Условное обозначение светильника	Номинальный световой поток, лм	Номинальное значение цветовой температуры (цвет), К
ALED-JKH-5S-Y	450	2775 ÷ 3100 (желтый)
ALED-JKH-5S-W	450	3750 ÷ 4325 (белый)

Потребляемая мощность

5 Вт

Габаритные размеры светильника

165 × 50 мм

Нормируемое напряжение

180 ÷ 260 В

Индекс цветопередачи

не менее 80 Ra

Диапазон окружающей температуры

от плюс 40 до минус 20 °С

Степень защиты от воздействия окружающей среды

код IP 54

Датчик опико-акустический

есть

Гарантийный срок службы

12 месяцев

Светильники светодиодные ALED-JKH-10



Условное обозначение светильника	Номинальный световой поток, лм	Номинальное значение цветовой температуры (цвет), К
ALED-JKH-10-Y	900	2775 ÷ 3100 (желтый)
ALED-JKH-10-W	900	3750 ÷ 4325 (белый)

Потребляемая мощность

10 Вт

Габаритные размеры светильника

165 × 50 мм

Нормируемое напряжение

180 ÷ 260 В

Индекс цветопередачи

не менее 80 Ra

Диапазон окружающей температуры

от плюс 40 до минус 20 °С

Степень защиты от воздействия окружающей среды

код IP 54

Датчик опико-акустический

нет

Гарантийный срок службы

12 месяцев

Светильники светодиодные ALED-JKH-10S



Условное обозначение светильника	Номинальный световой поток, лм	Номинальное значение цветовой температуры (цвет), К
ALED-JKH-10S-Y	900	2775 ÷ 3100 (желтый)
ALED-JKH-10S-W	900	3750 ÷ 4325 (белый)

Потребляемая мощность

10 Вт

Габаритные размеры светильника

165 × 50 мм

Нормируемое напряжение

180 ÷ 260 В

Индекс цветопередачи

не менее 80 Ra

Диапазон окружающей температуры

от плюс 40 до минус 20 °С

Степень защиты от воздействия окружающей среды

код IP 54

Датчик опико-акустический

есть

Гарантийный срок службы

12 месяцев